



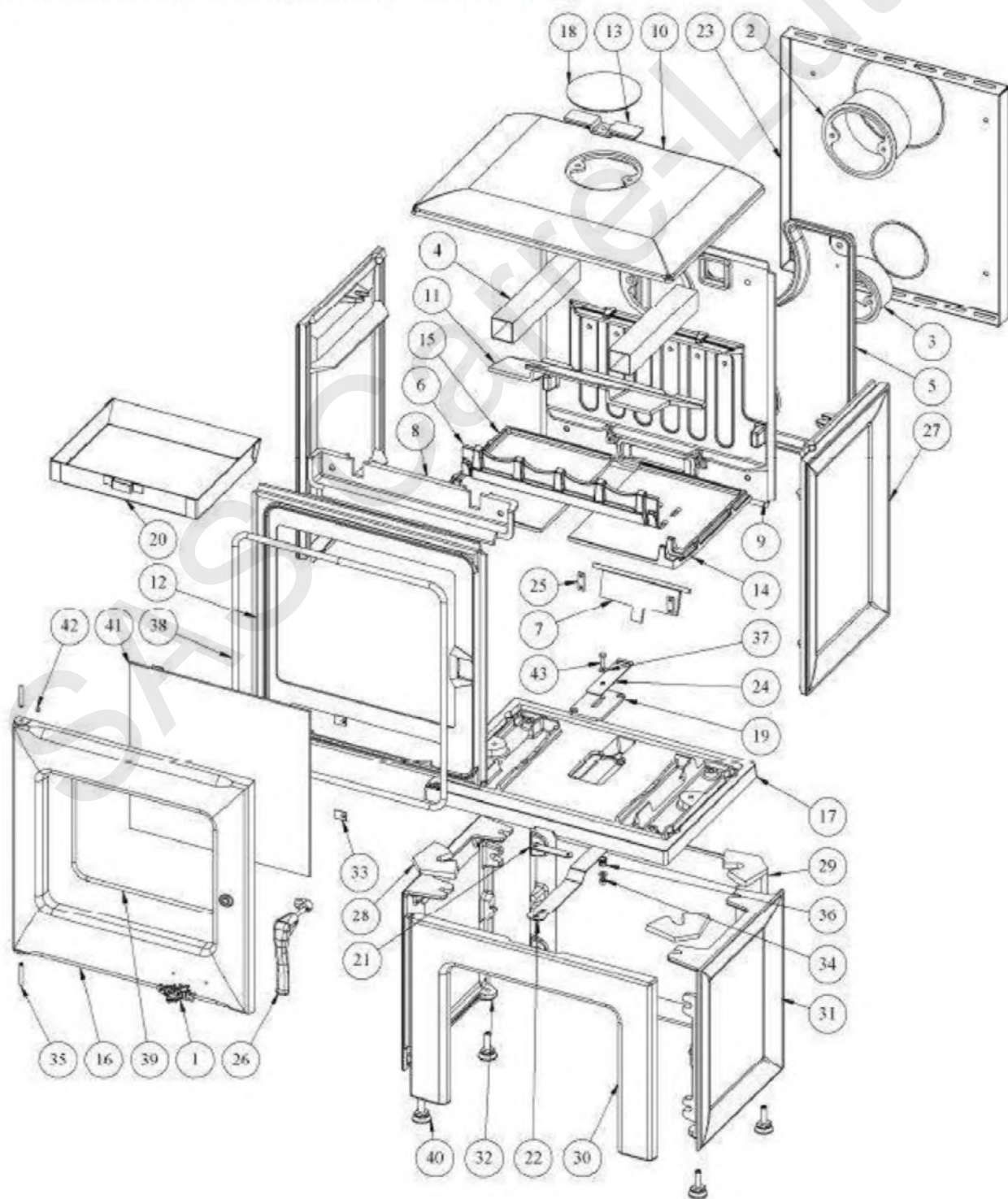
CAREO

388136 - CAREO PIECES DETACHEES

Pièces détachées

Vue éclatée

o Éclaté et nomenclature du poêle 388135 Montois :





CAREO

388136 - CAREO PIECES DETACHEES

Rep.	Référence	Description	Qté	Tarif	Remarques
1	185010344000	ECUSSON 034400 INOX BROSE	1	13,08 €	
2	14312372101	BUSE RONDE D=125 3721 EBARBE	1		
3	14230372100	TRAPPE NETTOYAGE 3721 BRUT	1		C
4	111013871010	DESSUS 387101 ANTH	1		
5	143123881030	BUSE 388103 ANTH	1	16,86 €	
6	135093881120	TUBE ALIMENTATION 388112 BRUT	2		
7	150793881120	BOITE ALIM. AIR 388112 ANTH	1		
8	103063881120	CHENET 388112 ANTH	1	22,49 €	
9	141663881120	CLAPET 388112 ANTH	1	9,57 €	
10	141123881120	CONDUIT AIR SECOND.388112 ANTH	1	22,72 €	
11	124013881120	DERRIERE 388112 ANTH	1	147,84 €	
12	101313881120	DEFLECTEUR 388112 ANTH	1	56,69 €	
13	121013881120	FACADE 388112 ANTH	1	95,93 €	
14	102623881120	GRILLE LAT. D 388112 ANTH	1	46,28 €	
15	102613881120	GRILLE LAT. G 388112 ANTH	1	46,28 €	
16	122153881120	SOCLE 388112 ANTH	1		
17	141223881120	APPLIQ. REG. REGL. AIR 388112	1		
18	133163881120	TIROIR CENDRES 388112 SOUDE	1	48,56 €	
19	141253881120	CHAPE REGIST. REGL. AIR 388112	1		
20	141963881120	COMMANDE OBTURAT.AIR 388112	1		
21	124203881120	PLAQUE PROTECTION 388112 BRUT	1		
22	141203881120	REGISTRE REGLAG.AIR 388112	1		
23	141283881120	SIEGE DE CLAPET 388112 BRUT	2		
24	128783881120	POIGNEE PTE FOYER 388112 ASS.	1	27,87 €	
25	123173881160	COTE 388116 ANTH	2	90,48 €	
26	122083881160	PIED 388116 ANTH	4	16,26 €	
27	128313881360	PORTE CHARGEMENT 388136 ANTH	1		
28	120716601010	FIXE VITRE INF.660101 INOX	4	6,96 €	U C
29	00001300265	ECROU 6 PANS 6 BRUT	1	0,13 €	C
30	00001305127	GOUPILLE CANNELEE 6X40 ZN NOIR	2	0,72 €	C
31	00001301991	RESSORT 961	1	1,08 €	C
32	00001300900	RONDELLE JZC6 REF 210601003	2	0,42 €	C
33	00001304691	TRESSE VERRE DIAM. 10,5MM +- 1	2	9,23 €	U C
34	00001304860	TRESSE VERRE D7 (THERMOCORD)	1.5	4,97 €	U C
35	00001306750	VERIN A VIS TETE D30 M10 LG30	4	1,47 €	C
36	00001307902	VERRE EP4 313X333 (996145)	1	57,45 €	
37	00001306744	VIS HC M5X8 BOUT POINTU	2	0,26 €	
38	00001301240	VIS TH 6X20 ZN NOIR	1	0,26 €	C